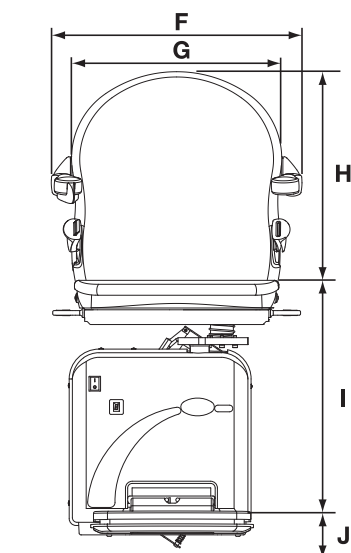
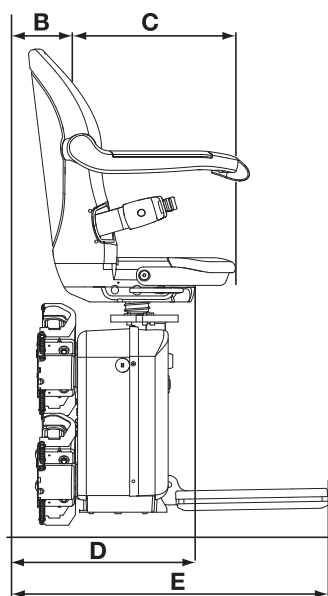
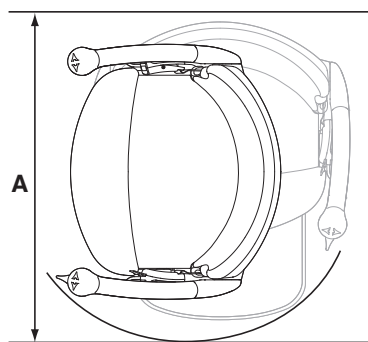


Smart-Sitz

Doppelschienen-Kurventreppenlifte



Smart-Sitz	Abmessungen
A Kleinster Schwenkradius - Mit Distanzstücken für Armlehnen - Mit vergrößerten Distanzstücken für Armlehnen	690mm 715mm 730mm
B Mindestabstand mauer bis innenseite Rückenlehne	140mm
C Sitztiefe - Mit vergrößerter Sitztiefe	360mm 425mm
D Mindestdiefe bei eingeklappter Fußstütze	410mm
E Mindestdiefe bei ausgeklappter Fußstütze	685mm
F Abstand zwischen den Armlehnen (Außen) - Mit Distanzstücken für Armlehnen - Mit vergrößerten Distanzstücken für Armlehnen	550mm 590mm 635mm
G Abstand zwischen den Armlehnen (Innen) - Mit Distanzstücken für Armlehnen - Mit vergrößerten Distanzstücken für Armlehnen	465mm 515mm 565mm
H Sitzlehnenhöhe	455mm
I Abstand Fußstütze zu Sitzhöhe - Standard-Sitzoption - Option: Stehsitz - Option: Fester Sitz	485-630mm 650-875mm 425-445mm
J Mindesthöhe Fußstütze	70mm
Mindestens benötigter Platz der Schiene	116mm
Maximale Traglast - Schwerlast	115kg 137kg