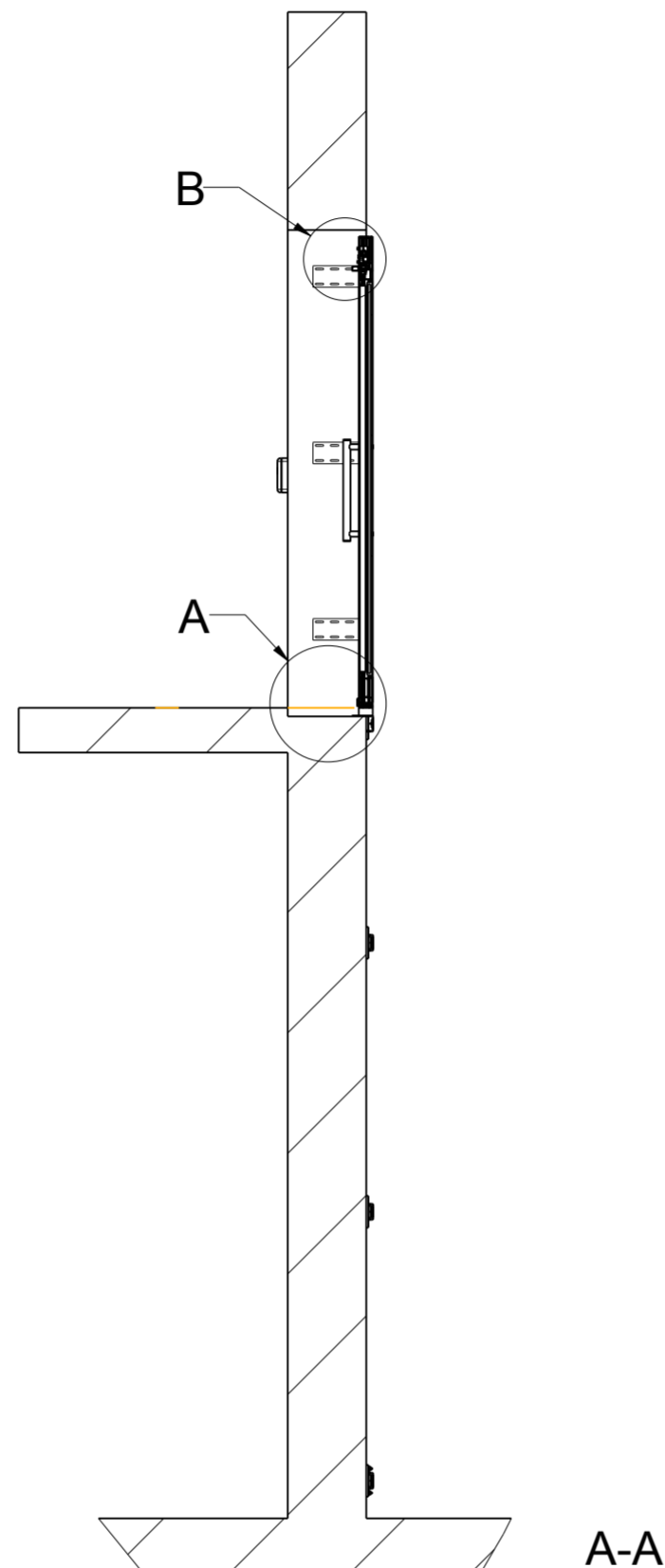
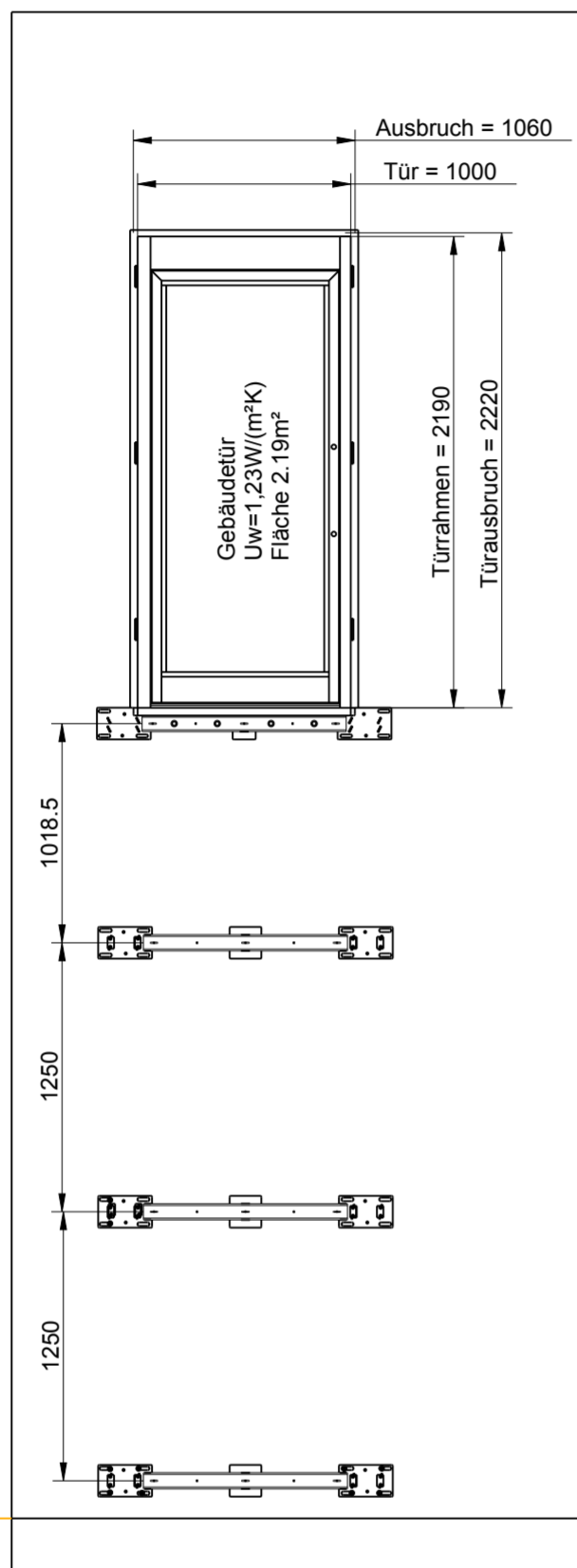
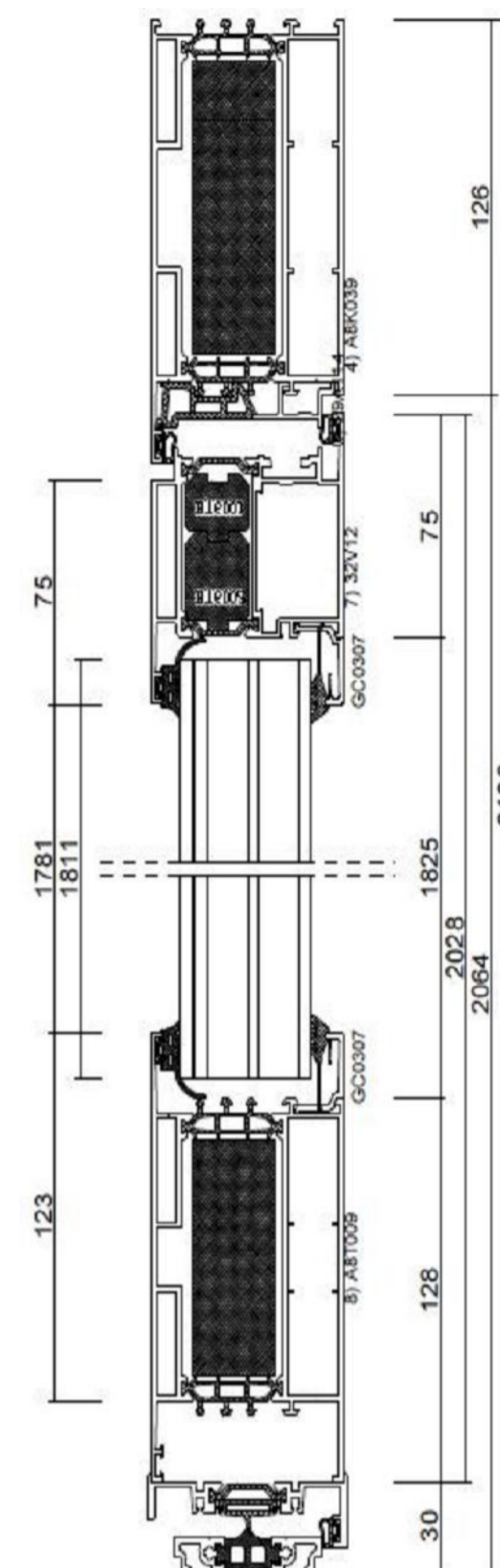
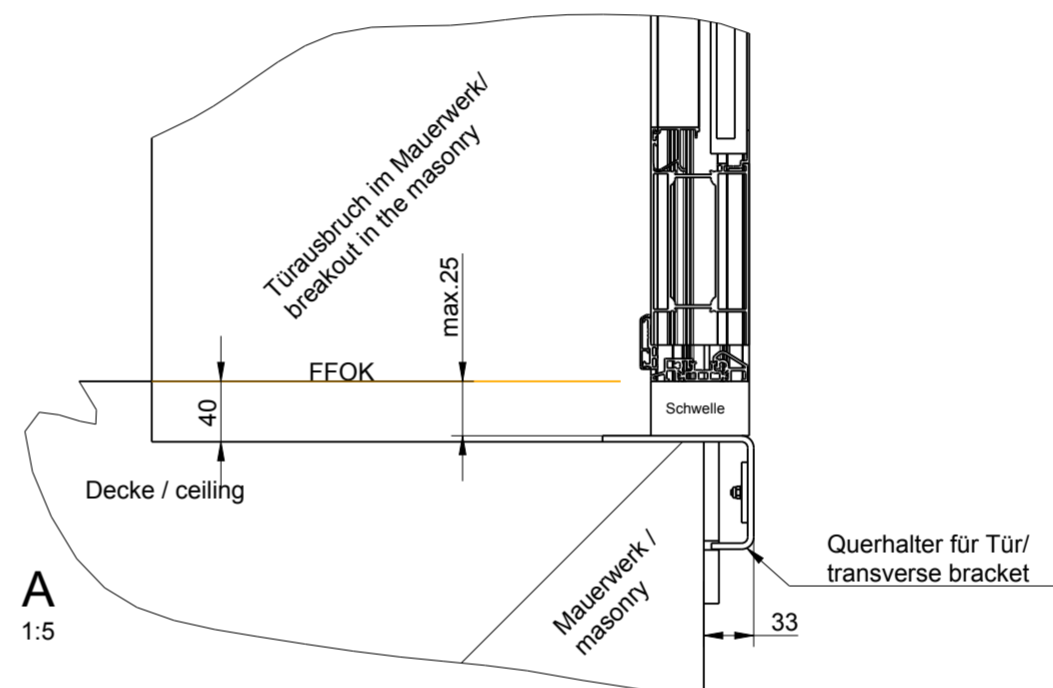
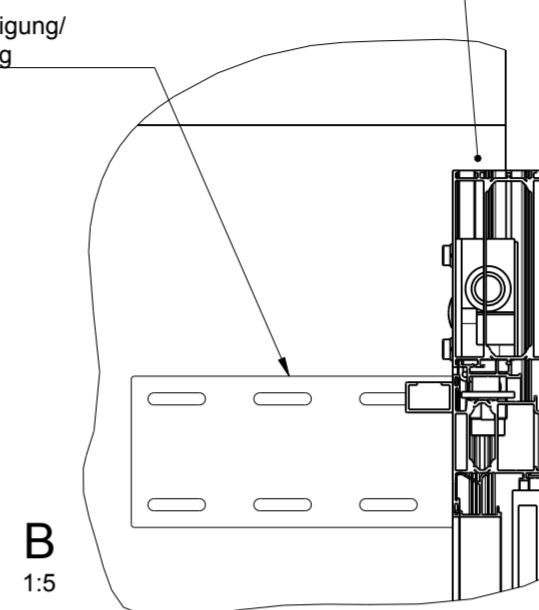


Mauerbefestigung



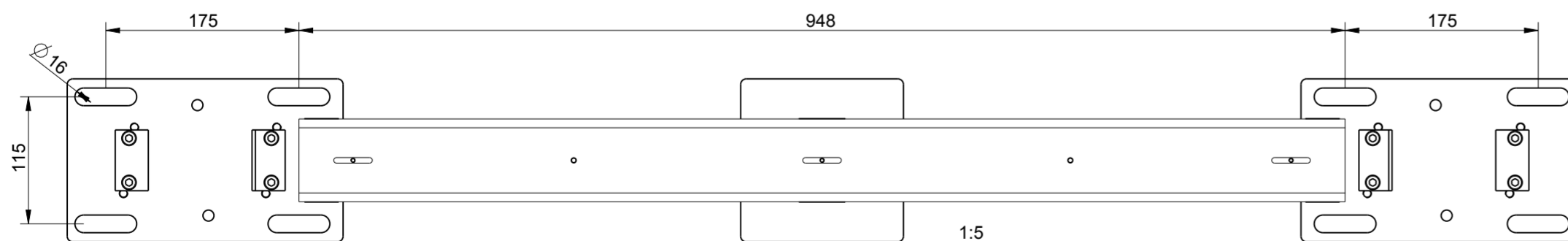
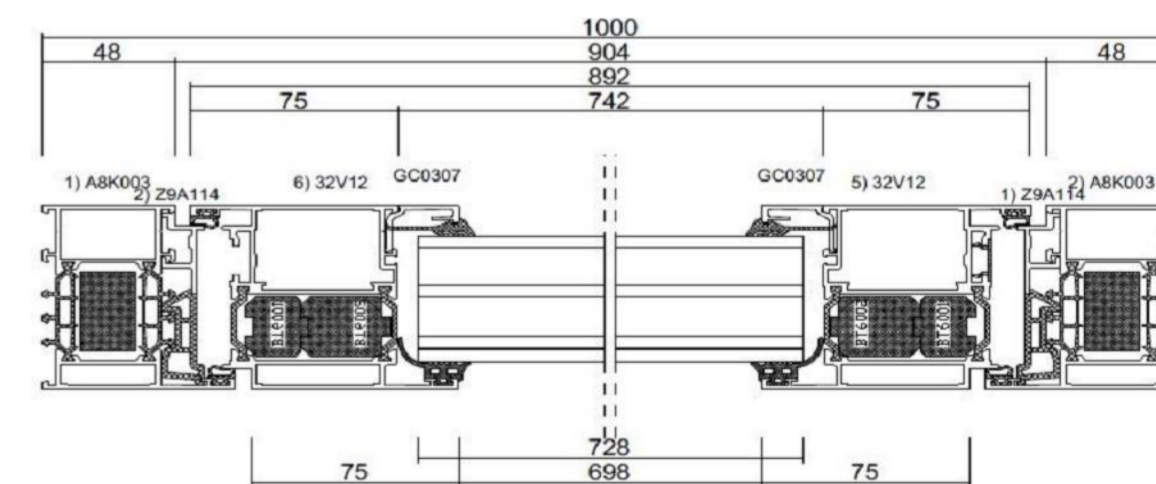
Spalt rundum mit Montageschaum ausfüllen
Anschließend bauseitiges einputzen der Tür/
gap around the door fill with assembly foam
afterwards plaster the door

Lasche für Türbefestigung/
flap for door mounting



Schnitt Tür seitlich / section view door at the side
Durchgangshöhe = 2028mm / frame height = 2028mm

Schnitt Tür oben / section view building door top
Rahmenlichte = 892mm / frame width = 892mm



Kräfte am Querhalter
Forces on the transverse bracket

Auszugskraft je Anker = 204N
pull out force each anchor = 204N

Dateiname des Zeichnungsobjektes: ZUSAMMENBAU-DRAUTENDORF		Dateityp: ASSEM	Dateiname der Zeichnung: ZUSAMMENBAU-DRAUTENDORF	
Allgemeintol. DIN ISO 2768-m-S		Kanten DIN ISO 13715	Maßstab 3:100	
Bear. 05.06.2014 Gepr. 1.1.1111 Norm		Datum 05.06.2014 Name Fritz INNEO_VL	Benennung: Einbauzeichnung QuattroPorte	
Zust. Änderung		Datum	Zeichnungsnummer: Muster	
Blatt überarbeitet 14.03.2016 Fritz		aScendor LIFTTECHNIK		Blatt 2 3 Bl.
A Berechnung Ziegelmauer 26.01.2016 Fritz		Zust. Änderung		(Ers.f.): (Ers.d.):