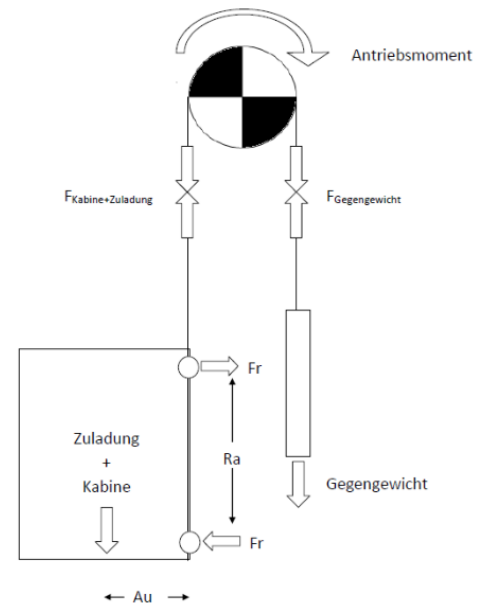


# Kräfte QuattroPorte

## 1.) Lasten und Abmessungen:

- Kabine: 330kg
- Gewicht je Laufmeter Schiene: 15 kg/m
- Querhalter (mind. alle 1,5m): 10 kg/Stück
- Schleifwand: 7,4 kg/m
- Gewicht Antrieb: 105kg
- Gegengewicht: 55kg
- max. Zuladung: 275kg
  
- Ausladung Kabine:  $Au = 750\text{mm}$
- Rollenabstand:  $Ra = 1693\text{mm}$



## 2.) Darstellung QuattroPorte:

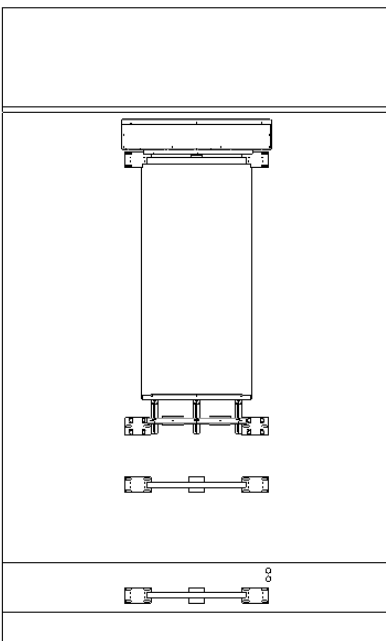


Abbildung 1: Querhalter

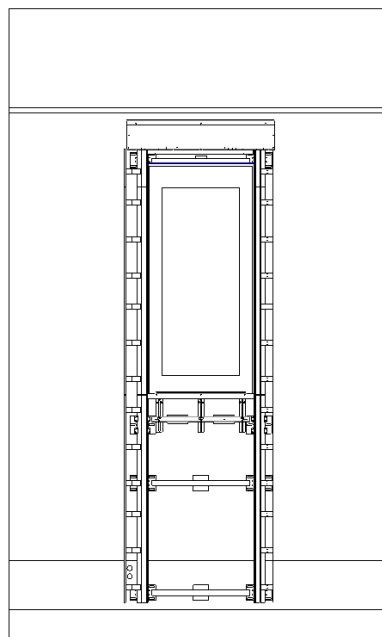


Abbildung 2: Fahrschienen

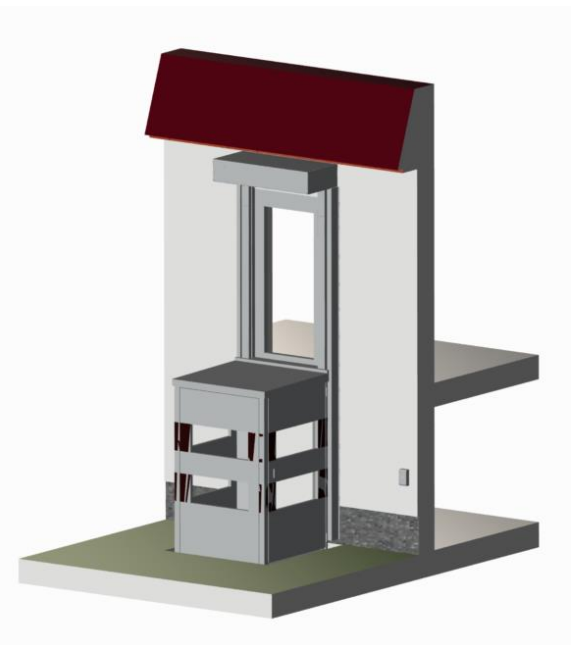


Abbildung 3: Isometrische Ansicht Musteranlage



Abbildung 4:  
Querhalter für Deckenverankerung

### Ascendor GmbH

Drautendorf 48, A-4174 Niederwaldkirchen  
Tel. +43/7231 40040-0, Fax DW 590  
[office@ascendor.com](mailto:office@ascendor.com), [www.ascendor.com](http://www.ascendor.com)

K:\VERTRIEB & MARKETING\VERTRIEB\PRODUKTINFOS und  
PROSPEKTE\QuattroPorte\Sekundärdaten\Kräfte  
QuattroPorte.docx

### 3.) Verankerung in die Decke:

- Zur Abtragung der Zuglasten und der horizontalen Querlasten werden nur die Deckenverankerungen herangezogen  
→ alle weiteren Verankerungen im Mauerwerk sind für die Berechnung zu vernachlässigen
- Die Langlöcher der Ankerplatte für die Deckenverankerung sind nach dem Versetzen mit Kunststoffmörtel satt auszugießen, um die Quertragfähigkeit zu gewährleisten
- Die Abtragung der vertikalen Lasten (Eigengewicht + ständige Lasten + Zuladung) erfolgt über einen Stellfuß in ein Betonfundament
- Der Querhalter wird mit 4 Ankern (2 je Seite) in einer horizontalen Linie in die Decke verankert
  
- Direktmontage auf Betondecke mit max. 30mm Futterblech oder Verputz (*Hilti Hit M16/8.8*)
- Montage auf Betondecke mit max. 160mm Vollwärmeschutz (*Hilti Hit M16/8.8*)

#### Max. Auszugskräfte je Anker:

- Zuglast: **1,44 kN**
- Querlast: **0,96 kN**

### 4.) Einleitung Vertikallasten in Fundament

- Max. Druckkraft: **7,88 kN**  
Fundament: betoniertes Fundament (Betongüte mind. C20/25)

Statische Analyse bezieht sich auf eine Musteranlage mit max. Gesamthöhe von 13m und Windlasten max. Windzone 2.

Alle Angaben beziehen sich auf die Typenstatik „Statische Berechnung – 17080“ (Index A – 2018) erstellt von Dolschak ZT GmbH (Herrn Dipl.-Ing. Peter Dolschak).